

### 技术规范 Technical Parameter

设计依据 Design Basis		GB
设计标准 Design Standard		GB/12237
结构长度 Face to Face Dimension	法兰连接 Flange Connecting	HKQB
连接法兰尺寸 Connecting Flange Size		GB/9113 JB/T79
试验和检验 Test & Inspection		JB/T9092

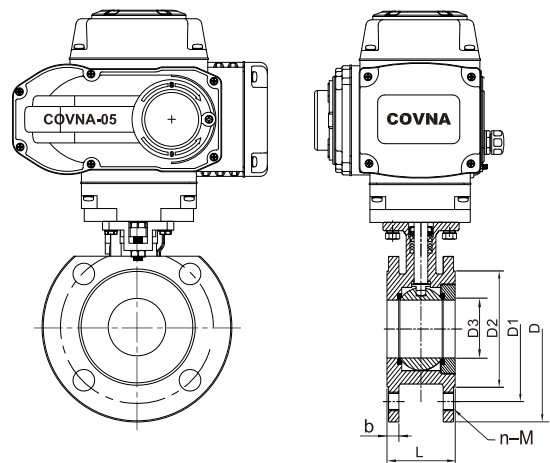
※注：系列球阀结构长度及连接法兰尺寸可根据用户要求设计制造。  
Note: The structural length and connecting flange size of ball valve series can be designed and manufactured as per users' requirements.



### 主要零件材质表 Main Parts Materials

序号 No.	零件名称 Name	材质 Material
1	主阀体 Body	不锈钢304、304L、316、316L Stainless Steel 304、304L、316、316L
2	球体 Ball	不锈钢304、304L、316、316L Stainless Steel 304、304L、316、316L
3	阀座 Seat	PTFE、尼龙(Nylon)、对位聚苯(PPL)
4	O型环 O-Ring	PTFE
5	填料 Packing	PTFE
6	阀杆 Stem	不锈钢304、316、316L Stainless Steel 304、316、316L
7	连接套 Connecting Set	不锈钢304、316 Stainless Steel 304、316
8	Screw 螺栓	不锈钢304、316 Stainless Steel 304、316
9	手动装置 Hand Gear	塑料 Plastic
10	电动装置 Electric Actuator	开关型、调节型、多回转型、防爆型 No./oFF、Intelligent, Multi-Turn, Ex

※注：系列球阀主要零部件及密封圈的材质可根据实际工况条件或用户特殊要求设计选用。  
Note: The main spare parts and sealing-ring materials of ball valve series can be designed for options as per real working conditions and users' special requirements.



### 主要外形及连接法兰尺寸 1.6MPa Main Outline and Connecting Flange Size

MEDLE	DN25	DN32	DN40	DN50	DN65	DN80	DN100
G	1"	1-1/4"	1-1/2"	2"	2-1/2"	3"	4"
D3	23.5	31	36	44	55	70	88
D2	68	76	90	103	123	138	159
D1	85	100	110	125	145	160	180
D	98.5	135	128	142	158	187	206
L	44	53	63	72	95	120	139
b	16	16	18	18	18	21	21
n-M	4-M10	4-M14	4-M14	4-M14	4-M14	8-M14	8-M14