

应用规范:

1. 设计、制造按API STD.600
2. 结构长度按ANSI B16.10
3. 连接法兰按ANSI B16.5 JIS B2212-B2214
4. 阀门检查和试验按API STD.598

NOTE

- 1.Design Manufacture According to API STD.600
- 2.Face to Face According to ANSI B16.10
- 3.End Flange Dimension According to ANSI B16.5 JIS B2212-B2214
- 4.Valve Check and Test According to API STD.598

主要零件材料 Parts Material

阀体	阀盖	阀瓣	阀座	阀杆	阀轴	适用介质	适用温度 t=°C
WCB	WCB	WC6+Stellite12	25+D607Mo	WCB	25Cr2Mo1VA	水、蒸汽、油品	425
WC6	WC6	WC6+Stellite12	WC6+Stellite6	WC6	25Cr2Mo1VA	水、蒸汽、油品	540
WC9	WC9	WC9+Stellite12	WC9+Stellite9	WC9	25Cr2Mo1VA	水、蒸汽、油品	570
CF8	CF8	CF8	CF8	CF8	304	磷酸等腐蚀性介质	200
CF8M	CF8M	CF8M	CF8M	CF8M	316	醋酸等腐蚀性介质	200
CF3	CF3	CF3	CF3	CF3	304L	强氧化性介质	200
CF3M	CF3M	CF3M	CF3M	CF3M	316L	尿素等腐蚀性介质	200

150Lb、10K主要连接尺寸及重量 Main Connection Dimensions And Weights

尺寸	inch	2"	2-1/2"	3"	4"	5"	6"	8"	10"	12"	14"	16"	18"	20"	24"
	DN	50	65	80	100	125	150	200	250	300	350	400	450	500	600
L	mm	203	216	241	292	330	356	495	622	699	787	864	978	978	1295
H	mm	142	166	178	238	252	286	314	368	429	455	510	560	600	880
重量 Wght	kg	17	23	33	44	62	78	138	207	279	387	446	621	770	970

300Lb、20K主要连接尺寸及重量 Main Connection Dimensions And Weights

尺寸	inch	2"	2-1/2"	3"	4"	5"	6"	8"	10"	12"	14"	16"	18"	20"	24"
	DN	50	65	80	100	125	150	200	250	300	350	400	450	500	600
L	mm	267	292	318	356	400	444	533	622	711	838	864	978	1016	1346
H	mm	165	185	205	228	250	275	325	378	410	480	530	575	630	860
重量 Wght	kg	20	24	40	51	65	90	175	210	286	400	550	700	860	1091

400Lb主要连接尺寸及重量 Main Connection Dimensions And Weights

尺寸	inch	2"	2-1/2"	3"	4"	5"	6"	8"	10"	12"	14"	16"	18"	20"
	DN	50	65	80	100	125	150	200	250	300	350	400	450	500
L	mm	292	330	356	406	457	496	597	673	762	889	902	1016	1054
H	mm	190	203	229	267	292	330	381	406	457	528	546	597	635
重量 Wght	kg	24	36	50	65	70	175	210	286	400	550	700	860	1100

600主要连接尺寸及重量 Main Connection Dimensions And Weights

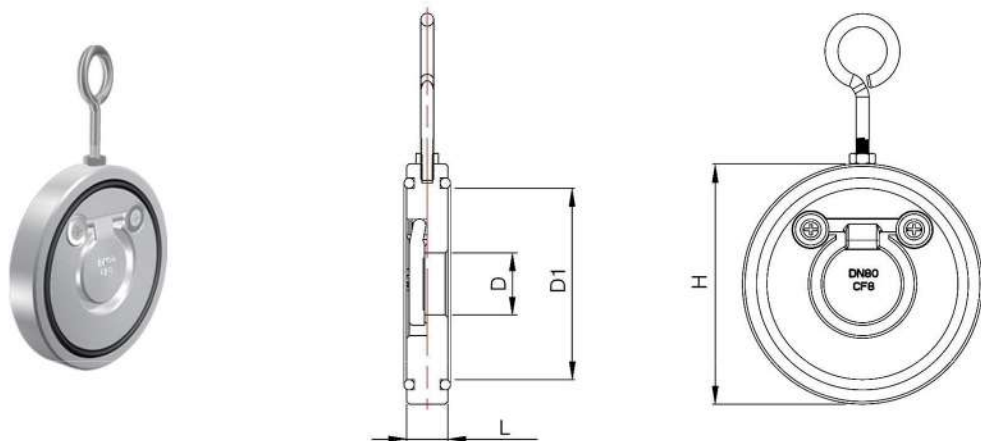
尺寸	inch	2"	2-1/2"	3"	4"	5"	6"	8"	10"	12"	14"	16"	18"	20"	24"
	DN	50	65	80	100	125	150	200	250	300	350	400	450	500	600
L	mm	292	330	356	432	508	559	660	787	838	889	991	1092	1194	1397
H	mm	203	229	235	286	292	330	381	457	584	635	684	752	975	1111
重量 Wght	kg	34	45	63	114	160	207	387	580	778	986	-	1620	2120	3100

900Lb主要连接尺寸及重量 Main Connection Dimensions And Weights

尺寸	inch	2"	2-1/2"	3"	4"	5"	6"	8"	10"	12"	14"	16"
	DN	50	65	80	100	125	150	200	250	300	350	400
L	mm	372	422	384	461	562	613	740	842	969	1029	1130
H	mm	216	254	292	318	343	368	432	546	660	782	838
重量 Wght	kg	40	60	88	122	157	297	550	860	1300	1380	1900

1500Lb主要连接尺寸及重量 Main Connection Dimensions And Weights

尺寸	inch	2-1/2"	3"	4"	5"	6"	8"	10"	12"	14"	16"
	DN	65	80	100	125	150	200	250	300	350	400
L	mm	419	470	546	673	705	832	991	1130	1257	1384
H	mm	193	246	288	324	373	466	538	857	950	1020
重量 Wght	kg	45	70	115	195	250	470	820	2280	3060	4500



Unit:mm

SIZE	40	50	65	80	100	125	150	200	250	300
L	16	16	16	16	16	16	19	28	29	38
D	24	28	45	55	76	93	118	160	200	230
D1	93	108	128	142	162	192	218	273	329	385
H	75	91	111	125	143	170	195	252	305	350

升降式衬氟止回阀产品概述:

升降式衬氟止回阀这种类型的阀门的作用是只允许介质向一个方向流动,而且阻止方向流动。通常这种阀门是自动工作的,在一个方向流动的流体压力作用下,阀瓣打开;流体反方向流动时,由流体压力和阀瓣的自重合阀瓣作用于阀座,从而切断流动。H41F46升降式衬氟止回阀适用在-50℃~150℃的各种浓度的王水、硫酸、盐酸、氢氟酸和各种有机酸、强酸、强氧化剂, FEP还适用于各种浓度的强碱有机溶剂以及其它腐蚀性气体、液体介质的管路上使用。

升降式衬氟止回阀技术规范:

设计制造标准: GB/T 12235-2007

结构长度标准: GB/T 12221-2005

连接法兰标准: GB/T 9113

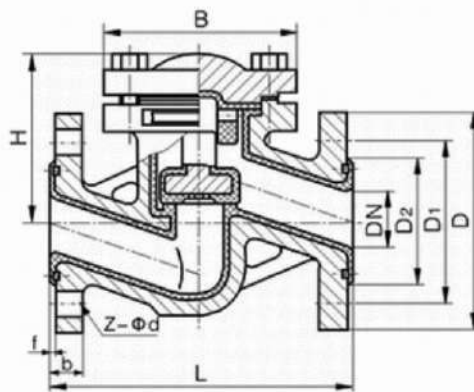
压力温度等级: GB/T 12224-2005

试验检验标准: GB/T 13927-2008

升降式衬氟止回阀零件材料:

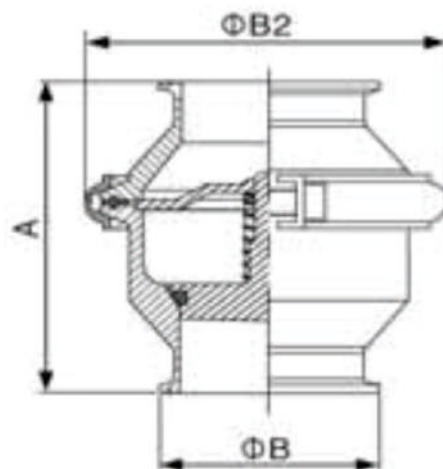
序号	零件名称	灰铸铁	铸钢	不锈钢耐酸铸钢		超低碳不锈钢耐酸铸钢	
		Z	C	P	R	PL	RL
1	阀体/阀盖	HT250	WCB	CF8	CF8M	CF3	CF3M
2	阀瓣/阀杆	35	1Cr13	1Cr18Ni9	1Cr18Ni12Mo2Ti	00Cr18Ni10	00Cr17Ni14Mo2
3	衬里/阀座	PCTEF (F3) ,FEP (F46) ,PFA (可溶F4) ,PP,PO					
4	紧固螺栓	WCB		1Cr17Ni2		1Cr18Ni9Ti	
5	螺母	PTFE (F4)		CF8		CF8	

升降式衬氟止回阀外形结构图:



升降式衬氟止回阀连接尺寸:

公称通径		L	D	D1	D2	f	b	Z-φd	D	D1	D2	f	b	Z-φd								
DN (mm)	NPS (inch)														PN1.0MPa				PN1.6MPa			
15	1/2														130	95	65	45	2	14	4-φ14	130
20	3/4	150	105	75	55	2	16	4-φ14	150	105	75	2	16	4-φ14								
25	1	160	115	85	65	2	16	4-φ14	160	115	85	2	16	4-φ14								
32	5/4	180	135	100	78	2	18	4-φ18	180	135	100	2	18	4-φ18								
40	3/2	200	145	110	85	3	18	4-φ18	200	145	110	3	18	4-φ18								
50	2	230	160	125	100	3	20	4-φ18	230	160	125	3	20	4-φ18								
65	5/2	290	180	145	120	3	20	4-φ18	290	180	145	3	20	4-φ18								
80	3	310	195	160	135	3	22	4-φ18	310	195	160	3	22	4-φ18								
100	4	350	215	180	155	3	22	8-φ18	350	215	180	3	24	8-φ18								
125	5	400	245	210	185	3	24	8-φ18	400	245	210	3	26	8-φ18								
150	6	480	280	240	210	3	24	8-φ23	480	280	240	3	28	8-φ23								
200	8	600	335	295	265	3	26	8-φ23	495	335	295	3	30	12-φ23								
250	10	622	390	350	320	3	28	12-φ23	622	405	355	3	32	12-φ25								
300	12	698	440	400	368	4	28	12-φ23	698	460	410	4	34	12-φ25								
350	14	787	500	460	428	4	30	16-φ23	787	520	470	4	38	16-φ25								
400	16	914	565	515	482	4	32	16-φ25	914	580	525	4	40	16-φ30								
450	18	978	615	565	532	4	32	20-φ25														
500	20	978	670	620	585	4	34	20-φ25														



Technical Parameters

Product Name	Sanitary quick-install check valve
Connection Mode	Quick-install/Clamp type
Sealing Material	Silica gel
Working Pressure	0-10br
Operating Temperature	0-120
How It Works	The check valve automatically opens and closes depending on the flow of the medium itself. When the pressure in the lower part of the valve stem exceeds the pressure and spring force on the valve stem, the check valve is opened; when the pressure is balanced, the check valve is closed; thereby achieving one-way flow of the medium in the pipe, preventing liquid flow

Qutine Size drawing

SIZE	3/4"	1"	1.25"	1.5"	2"	2.5"	3"	3.5"	4"
D	∅19	∅25	∅32	∅38	∅51	∅63	∅76	∅89	∅102
B	50.5	50.5	50.5	50.5	64	77.5	91	106	119
B2	87	87	87	87	100	130	155	165	
A	94	94	94	94	100	105	118	121	140