

美标闸阀

ANSI/ASME
Gate Valve

(WCB, CF8, CF8M, Ti, Ni)

科威纳 COVNA[®]
— VALVE —
COVNA GROUP CO., LTD

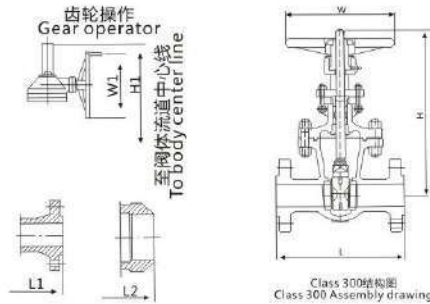


设计制造标准

设计制造: API600 ASME B16.34
结构长度: ASME B16.10
连接尺寸: ASME B16.5, ASME B16.47, ASME B16.25
检验和测试: ISO 5208, API 598

Design & Manufacture Standard

Design & Manufacture: API600 ASME B16.34
Face to Face: ASME B16.10
Connection dimension: ASME B16.5, ASME B16.47, ASME B16.25
Inspection and Test: ISO 5208, API 598



Class 300结构图
Class 300 Assembly drawing

主要连接尺寸 Main connection dimensions

Z41(O)H(F)		Class 150																			
Size	inch	1/2	3/4	1	1 1/4	1 1/2	2	2 1/2	3	4	5	6	8	10	12	14	16	18	20	24	28
L	mm	108	117	127	140	165	178	191	203	229	254	267	292	330	381	381	406	432	457	508	610
L1	mm	-	-	-	-	203	191	203	216	241	267	279	305	343	394	394	419	445	470	521	-
L2	mm	108	117	127	140	165	216	241	283	305	381	403	419	457	572	572	610	660	711	813	914
H	mm	169	193	230	246	283	361	396	435	522	570	610	750	935	1224	1224	1345	1487	1627	1931	-
W	mm	100	125	160	160	180	250	250	280	350	350	400	400	600	600	600	600	600	680	920	-
H1	mm	-	-	-	-	-	-	-	-	-	-	-	-	1280	1670	1670	1885	2045	2210	2675	3050
W1	mm	-	-	-	-	-	-	-	-	-	-	-	-	310	490	460	460	460	460	460	600
T	N.m	-	-	-	-	12.4	17	23	24.5	60	85	125	138	276	276	396	491	650	1018	1492	-
WT(RF)	kg	5	6.1	8.4	14.3	15.4	20	30	33	49	60	75	120	205	400	400	511	650	789	1200	1800

Z41(O)H(F)		Class 300																			
Size	inch	1/2	3/4	1	1 1/4	1 1/2	2	2 1/2	3	4	5	6	8	10	12	14	16	18	20	24	28
L	mm	140	152	165	178	190	216	241	283	305	381	403	419	457	502	762	838	914	991	1143	1346
L1	mm	-	-	-	-	203	232	257	298	321	397	419	435	473	518	778	854	930	1010	1135	1372
L2	mm	140	152	165	178	190	216	241	283	305	381	403	419	457	502	762	838	914	991	1143	1346
H	mm	169	193	230	246	283	352	390	420	496	570	635	772	995	1090	1265	1385	1510	1630	-	-
W	mm	100	125	160	160	180	250	250	250	300	350	400	450	500	600	650	750	750	920	-	-
H1	mm	-	-	-	-	-	-	-	-	-	-	-	-	1375	1524	1718	1860	2077	2310	2809	3078
W1	mm	-	-	-	-	-	-	-	-	-	-	-	-	460	460	460	460	460	460	600	600
T	N.m	-	-	-	-	-	27.5	40	54	80	194	202	226	354	558	736	966	1259	1259	2658	4264
WT(RF)	kg	5.2	6.3	8.6	14.5	15.6	24	36	47	69	29	123	196	333	440	710	950	1405	1405	2770	3312

日标闸阀

JIS Gate Valve

(WCB, CF8, CF8M, Ti, Ni)

科威纳 COVNA[®]
— VALVE —
COVNA GROUP CO., LTD

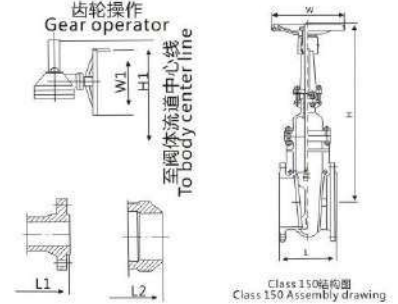


设计制造标准

产品设计: KS B2361
结构长度: KS B2361
法兰尺寸: KS B2361
检查和测试: KS B2361

Design & Manufacture Standard

Product design: KS B2361
Structure length: KS B2361
Flange size: KS B2361
Inspection and test: KS B2361



Class 150结构图
Class 150 Assembly drawing

主要连接尺寸 Main connection dimensions

Z41(O)H(F)		10K																			
Size	inch	1/2	3/4	1	1 1/4	1 1/2	2	2 1/2	3	4	5	6	8	10	12	14	16	18	20	24	28
L	mm	108	117	127	140	165	178	191	203	229	254	267	292	330	381	381	406	432	457	508	610
L1	mm	-	-	-	-	203	191	203	216	241	267	279	305	343	394	394	419	445	470	521	-
L2	mm	108	117	127	140	165	216	241	283	305	381	403	419	457	572	572	610	660	711	813	914
H	mm	169	193	230	246	283	361	396	435	522	570	610	750	935	1224	1224	1345	1487	1627	1931	-
W	mm	100	125	160	160	180	250	250	280	350	350	400	400	600	600	600	600	600	680	920	-
H1	mm	-	-	-	-	-	-	-	-	-	-	-	-	1280	1670	1670	1885	2045	2210	2675	3050
W1	mm	-	-	-	-	-	-	-	-	-	-	-	-	310	490	460	460	460	460	460	600
T	N.m	-	-	-	-	12.4	17	23	24.5	60	85	125	138	276	276	396	491	650	1018	1492	-
WT(RF)	kg	5	6.1	8.4	14.3	15.4	20	30	33	49	60	75	120	205	400	400	511	650	789	1200	1800

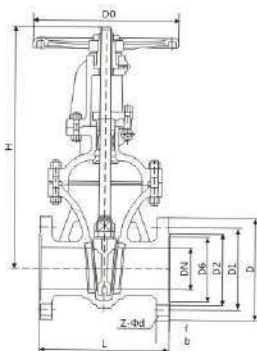
Z41(O)H(F)		20K																			
Size	inch	1/2	3/4	1	1 1/4	1 1/2	2	2 1/2	3	4	5	6	8	10	12	14	16	18	20	24	28
L	mm	140	152	165	178	190	216	241	283	305	381	403	419	457	502	762	838	914	991	1143	1346
L1	mm	-	-	-	-	203	232	257	298	321	397	419	435	473	518	778	854	930	1010	1135	1372
L2	mm	140	152	165	178	190	216	241	283	305	381	403	419	457	502	762	838	914	991	1143	1346
H	mm	169	193	230	246	283	352	390	420	496	570	635	772	995	1090	1265	1385	1510	1630	-	-
W	mm	100	125	160	160	180	250	250	250	300	350	400	450	500	600	650	750	750	920	-	-
H1	mm	-	-	-	-	-	-	-	-	-	-	-	-	1375	1524	1718	1860	2077	2310	2809	3078
W1	mm	-	-	-	-	-	-	-	-	-	-	-	-	460	460	460	460	460	460	600	600
T	N.m	-	-	-	-	-	27.5	40	54	80	194	202	226	354	558	736	966	1259	1259	2658	4264
WT(RF)	kg	5.2	6.3	8.6	14.5	15.6	24	36	47	69	29	123	196	333	440	710	950	1405	1405	2770	3312

国标闸阀

GB/T Gate Valve

(WCB, CF8, CF8M, Ti, Ni)

科威纳 COVNA®
— VALVE —
COVNA GROUP CO., LTD



设计制造标准

设计与制造: GB/T 12234
结构长度: GB/T 12221
法兰连接尺寸: JB/T 79
检验: JB/T 9092

Design & Manufacture Standard

Design and manufacture: GB/T 12234
Face to Face: GB/T 12221
End flange dimension: JB/T 79
Test: JB/T 9092

主要外形尺寸及连接尺寸 Main external and connection dimension

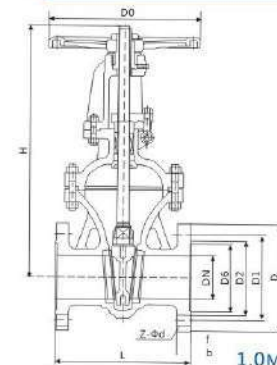
公称压力 PN(MPa)	公称口径 DN(mm)	尺寸 Dimensions(mm)										重量 [kg] Weight
		L	D	D1	D2	b-f	Z-φd	H	D0			
1.0	15	130	95	65	45	14-2	4-φ14	160	100	5		
	20	150	105	75	55	16-2	4-φ14	185	100	8		
	25	160	115	85	65	16-2	4-φ14	200	125	11		
	32	180	140/135	100	78	18-2	4-φ18	240	125	13		
	40	200	150/145	110	85	18-2	4-φ18	245	135	9.5		
	50	180	165/180	125	100	20-2	4-φ18	286	180	24		
	65	195	165/180	145	120	20-2	4-φ18	320	180	31		
	80	210	195	160	135	20-2	8-φ18	373	200	40		
	100	230	215	180	155	22-2	8-φ18	428	200	55		
	125	255	245	210	185	22-2	8-φ18	513	240	63		
	150	280	280	240	210	24-2	8-φ22	582	240	90		
	200	330	335	295	265	24-2	8-φ22	730	320	145		
	250	380	390	350	320	26-2	12-φ22	897	320	230		
	300	420	440	400	368	26-2	12-φ22	1032	400	330		
350	450	500	460	428	26-2	16-φ22	1170	400	460			
400	480	565	515	480	26-2	16-φ26	1330	500	500			
450	510	615	565	532	28-2	20-φ26	1460	500	680			
500	540	670	620	585	28-2	20-φ26	1650	500	960			
600	600	780	725	685	34-2	20-φ30	183	600	1200			
700	660	865	840	800	34-5	24-φ30	2120	700	1620			
800	730	1015/1010	950	905	36-5	24-φ33	2420	800	2050			
900	800	1115/1110	1050	1005	38-5	28-φ33	2750	850	2100			
1000	850	1230/1220	1160	1110	38-5	28-φ36	3130	900	4050			
1.6	15	130	95	65	45	14-2	4-φ14	170	120	5		
	20	150	105	75	55	14-2	4-φ14	190	140	6.5		
	25	160	115	85	65	14-2	4-φ14	205	160	9		
	32	180	140/135	100	78	16-2	4-φ18	270	180	12		
	40	200	150/145	110	85	16-3	4-φ18	310	200	26.5		
	50	250	165/180	125	100	16-3	4-φ18	358	240	29		
	65	265	185/180	145	120	18-3	4-φ18	373	240	33		
	80	280	200/195	160	135	20-3	8-φ18	435	280	45		
	100	300	220/215	180	155	20-3	8-φ18	500	300	63		
	125	325	250/245	210	185	22-3	8-φ18	614	320	106		
	150	350	285/280	240	210	24-3	8-φ23	674	360	134		
	200	400	340/325	295	265	26-3	12-φ23	811	400	192		
	250	450	405	355	320	30-3	12-φ25	969	450	273		
	300	500	460	410	375	30-4	12-φ25	1145	580	379		
	350	550	520	470	435	34-4	16-φ25	1280	640	500		
	400	600	580	525	485	36-4	16-φ30	1452	640	540		
	450	650	640	585	545	40-4	20-φ30	1541	720	870		
	500	700	715/705	650	608	44-4	20-φ34	1676	720	1100		
600	800	840	770	718	48-5	20-φ38	1874	800	1570			
700	900	910	840	788	50-5	24-φ36	2083	800	1870			
800	1000	1025/1020	950	898	52-5	24-φ41	2400	850	2560			
900	1100	1125/1120	1050	998	54-5	28-φ41	2950	1000	3620			
1000	1200	1255	1170	1110	56-5	28-φ42	3245	1000	4550			

德标闸阀

DIN Gate Valve

(WCB, CF8, CF8M, Ti, Ni)

科威纳 COVNA®
— VALVE —
COVNA GROUP CO., LTD



设计制造标准

设计与制造: DIN 3352
结构长度: DIN 3202
法兰连接尺寸: DIN 2543
检验: DIN 3230

Design & Manufacture Standard

Design and manufacture: DIN 3352
Face to Face: DIN 3202
End flange dimension: DIN 2543
Test: DIN 3230

主要尺寸及重量 Main size and weight

公称口径 DN(mm)	尺寸 Dimensions(mm)									
	F4	F5	D	D1	D2	b-f	Z-φd	H	D0	
15	115	-	95	65	45	12-2	4-φ14	185	120	
20	120	-	105	75	55	14-2	4-φ14	200	120	
25	125	120	115	85	65	14-2	4-φ14	225	140	
32	130	140	135	100	78	16-	4-φ18	275	160	
40	140	240	145	110	85	16-3	4-φ18	290	160	
50	150	250	160	125	100	16-3	4-φ18	345	200	
65	170	270	180	145	120	18-3	4-φ18	360	220	
80	180	280	195	160	135	18-3	4-φ18	380	240	
100	190	300	215	180	155	20-3	8-φ18	430	280	
125	200	325	245	210	185	22-3	8-φ18	520	300	
150	210	350	280	240	210	22-3	8-φ23	600	320	
200	230	375	335	295	265	22-3	8-φ23	765	400	
250	250	400	390	350	320	24-3	12-φ23	930	450	
300	270	450	440	400	368	26-3	12-φ23	1080	500	
350	290	500	500	460	428	26-4	16-φ23	1200	500	
400	310	550	565	515	482	26-4	16-φ35	1400	550	
450	330	600	615	656	532	26-4	20-φ25	1500	600	
500	350	650	670	620	585	28-4	20-φ25	1630	650	
600	390	700	780	725	685	28-5	20-φ30	1830	700	
700	430	800	895	840	800	30-5	24-φ30	1930	750	